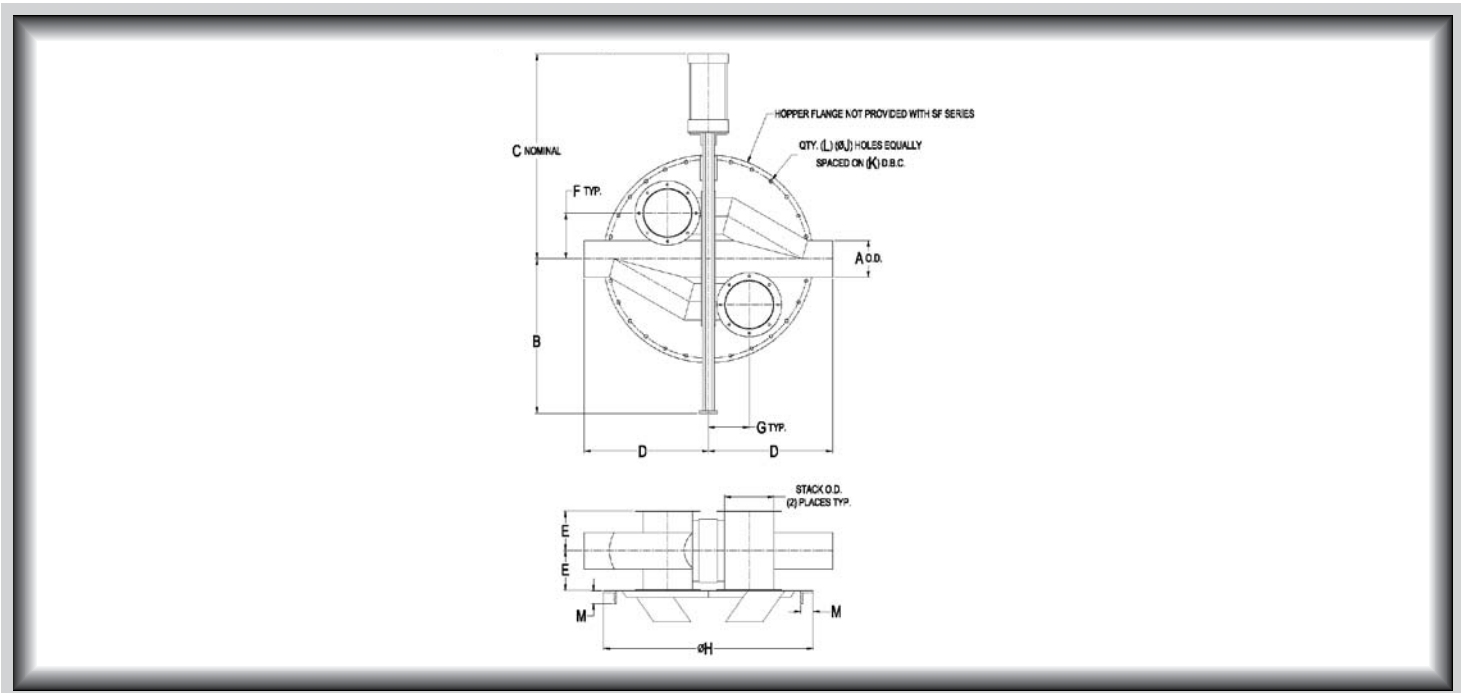




VORTEX® FILL PASS DIVERTER™ DIMENSIONAL INFORMATION



Series	Model	A	B	C	D	E	F	G	H	J	K	L	M
HOPPER COMPACT HC SERIES	D23-3SSHC	51	111	410	244	89	76	76	384	11	351	305	38
	D33-4SSHC	76	333	498	302	102	102	102	502	11	460	406	44
	D43-4SSHC	102	429	702	397	127	127	127	603	11	562	508	44
HOPPER STACKABLE HS SERIES	D23-6SSHS	51	111	410	244	89	165	168	762	11	724	610	51
	D23-8SSHS	51	238	410	244	89	191	168	864	11	826	711	51
	D33-6SSHS	76	327	498	302	102	165	168	762	11	724	610	51
	D33-8SSHS	76	327	498	302	102	191	168	864	11	826	711	51
	D43-6SSHS	102	429	702	397	127	165	168	762	11	724	610	51
	D43-8SSHS	102	429	702	397	127	191	168	864	11	826	711	51
	D53-8SSHS	127	552	765	448	152	191	168	864	11	826	711	51
	D63-8SSHS	152	641	854	511	165	191	168	864	11	826	711	51
STACKABLE FLANGE SF SERIES	D23-6SSSF	51	238	410	244	89	165	168	--	--	--	--	--
	D23-8SSSF	51	238	410	244	89	191	168	--	--	--	--	--
	D33-6SSSF	76	327	498	302	102	165	168	--	--	--	--	--
	D33-8SSSF	76	327	498	302	102	191	168	--	--	--	--	--
	D43-6SSSF	102	429	702	397	127	165	168	--	--	--	--	--
	D43-8SSSF	102	429	702	397	127	191	168	--	--	--	--	--
	D53-8SSSF	127	552	765	448	152	191	168	--	--	--	--	--
	D63-8SSSF	152	641	854	511	165	191	168	--	--	--	--	--

All dimensions are in mm, Information subject to change without notice.

Reference A (Nominal Size O.D. tubing)